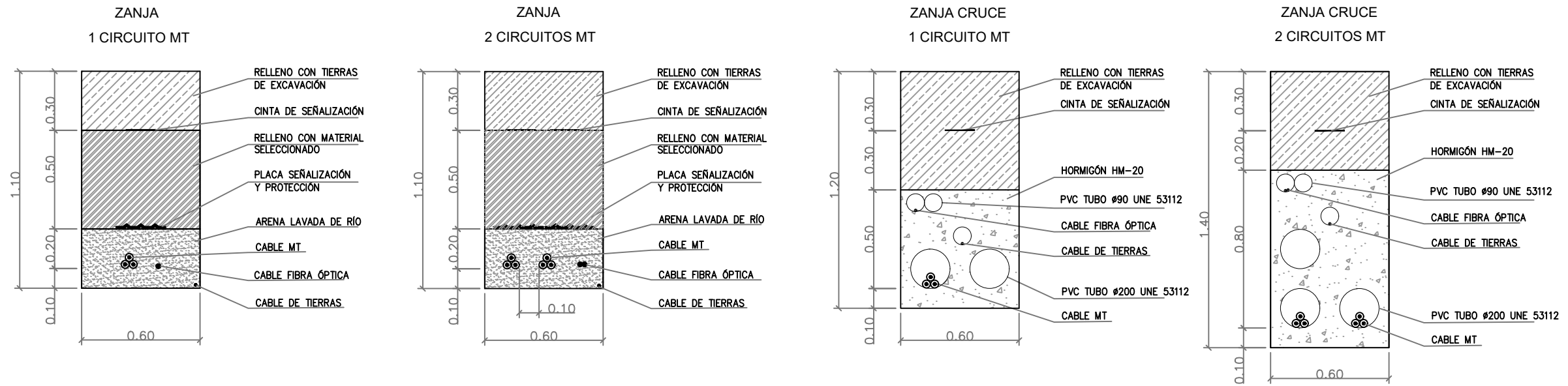
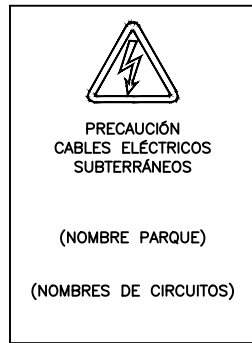


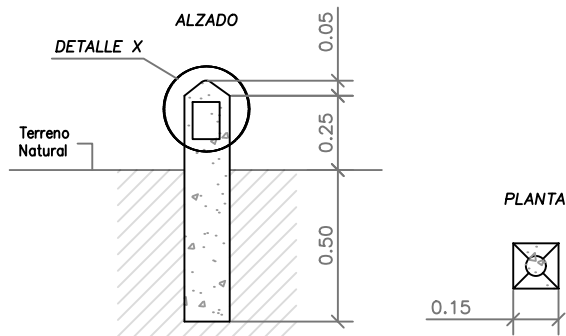
*El contenido de este documento ha sido sometido a un proceso de seudonimización de datos en cumplimiento de lo dispuesto en el Reglamento Europeo de Protección de Datos (2016/679)



DETALLE X
PLACA SEÑALIZACIÓN DE PELIGRO



HITOS DE SEÑALIZACIÓN

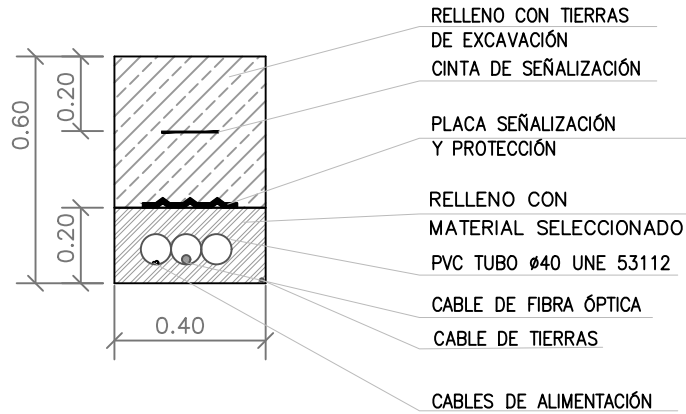


NOTAS:

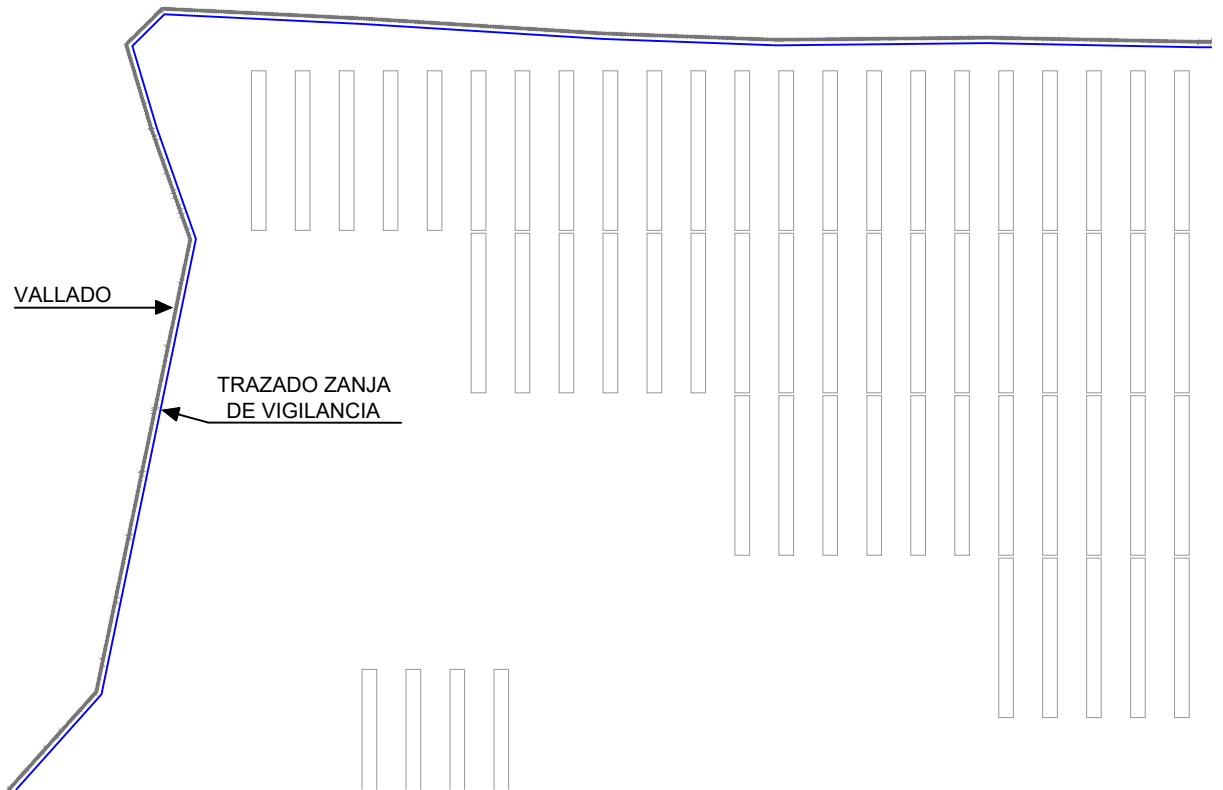
1. LA PROTECCIÓN MECÁNICA DE LOS CABLES CUBRIRÁ LA PROYECCIÓN EN PLANTA DE LOS MISMOS.
2. LOS HITOS DE SEÑALIZACIÓN SE COLOCARÁN A UN MÁXIMO DE 50 M ENTRE ELLOS, EN TRAMOS RECTOS, EN TODOS LOS LUGARES DONDE SE UBIQUE UN EMPALME Y EN LOS CAMBIOS DE DIRECCIÓN DE LA ZANJA, EN EL CASO DE HITOS QUE SEÑALICEN EMPALMES SE INDICARÁ UNA MARCA DE COLOR ROJO.
3. UNIDAD DE MEDIDA DE LAS COTAS, MM.

INDUSTRIE CARTARIE TRONCHETTI IBERICA, S.L.U.	ICT Ibérica	1ª EMISIÓN	DIBUJADO	COMPROB.	Constan las firmas Ingeniera Industrial Colegiada n.º al servicio de la empresa TALAYA GENERACIÓN		
		FECHA	SEP. 2024	SEP. 2024			
PROYECTO	PROYECTO HÍBRIDO ROYAL	NOMBRE	PMR	APS			
TÍTULO	SECCIÓN TIPO ZANJAS MEDIA TENSIÓN	PLANO N	8	HOJA		2	ESCALA

ZANJA SISTEMA DE VIGILANCIA
Escala 1 : 20



UBICACIÓN TIPO ZANJA SISTEMA DE VIGILANCIA
Escala: S/E



INDUSTRIE CARTARIE TRONCHETTI IBERICA, S.L.U.		1ª EMISIÓN	DIBUJADO	COMPROB.	Constan las firmas Ingeniera Industrial Colegiada n.º al servicio de la empresa 		
		FECHA	SEP. 2024	SEP. 2024			
PROYECTO	PROYECTO HÍBRIDO ROYAL	NOMBRE	PMR	APS			
TÍTULO		SECCIÓN TIPO ZANJAS DE VIGILANCIA	PLANO N	8		HOJA	3

CIRCUITOS PARQUE EÓLICO:

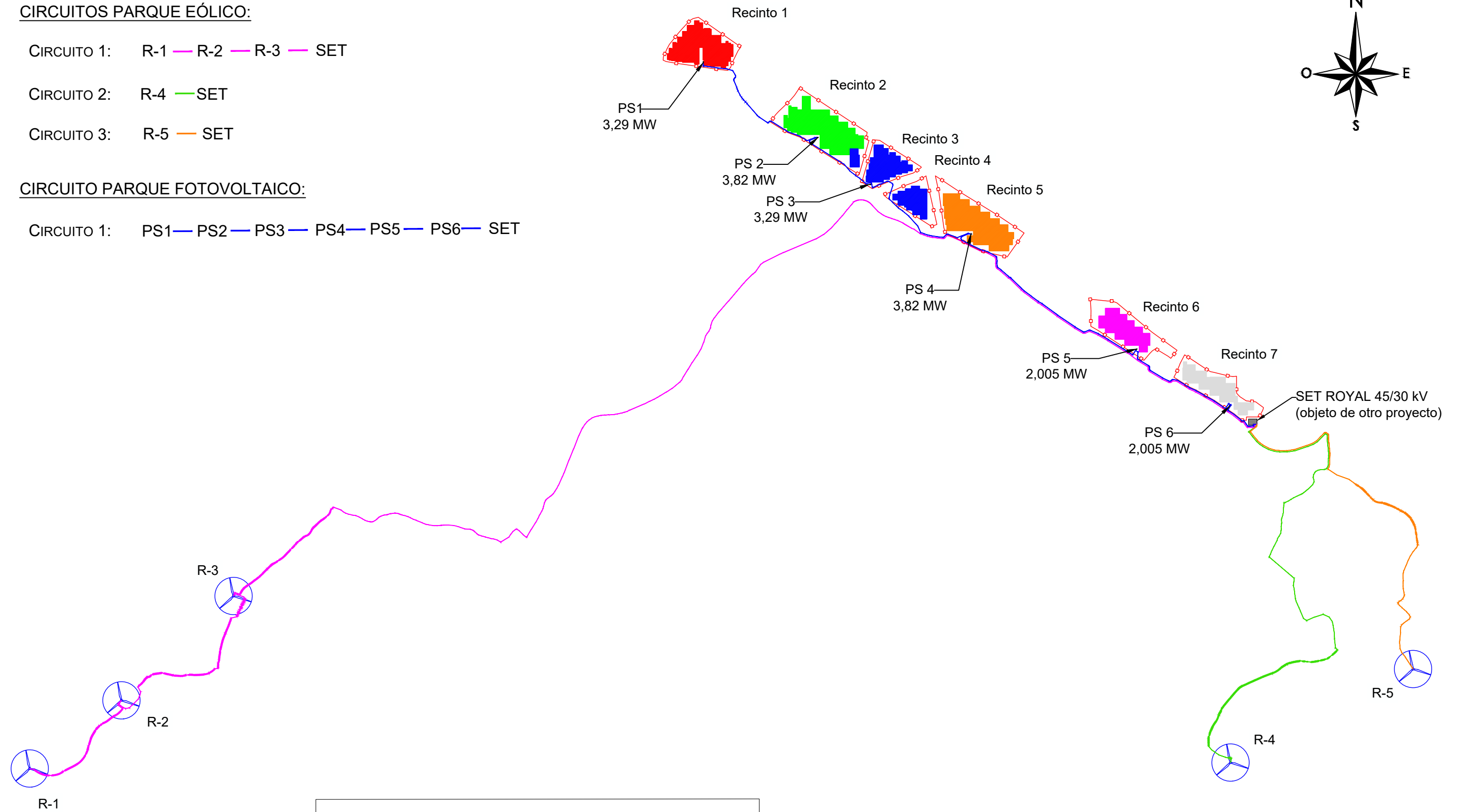
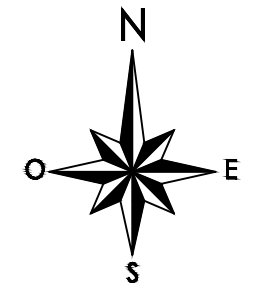
CIRCUITO 1: R-1 — R-2 — R-3 — SET

CIRCUITO 2: R-4 — SET

CIRCUITO 3: R-5 — SET

CIRCUITO PARQUE FOTOVOLTAICO:

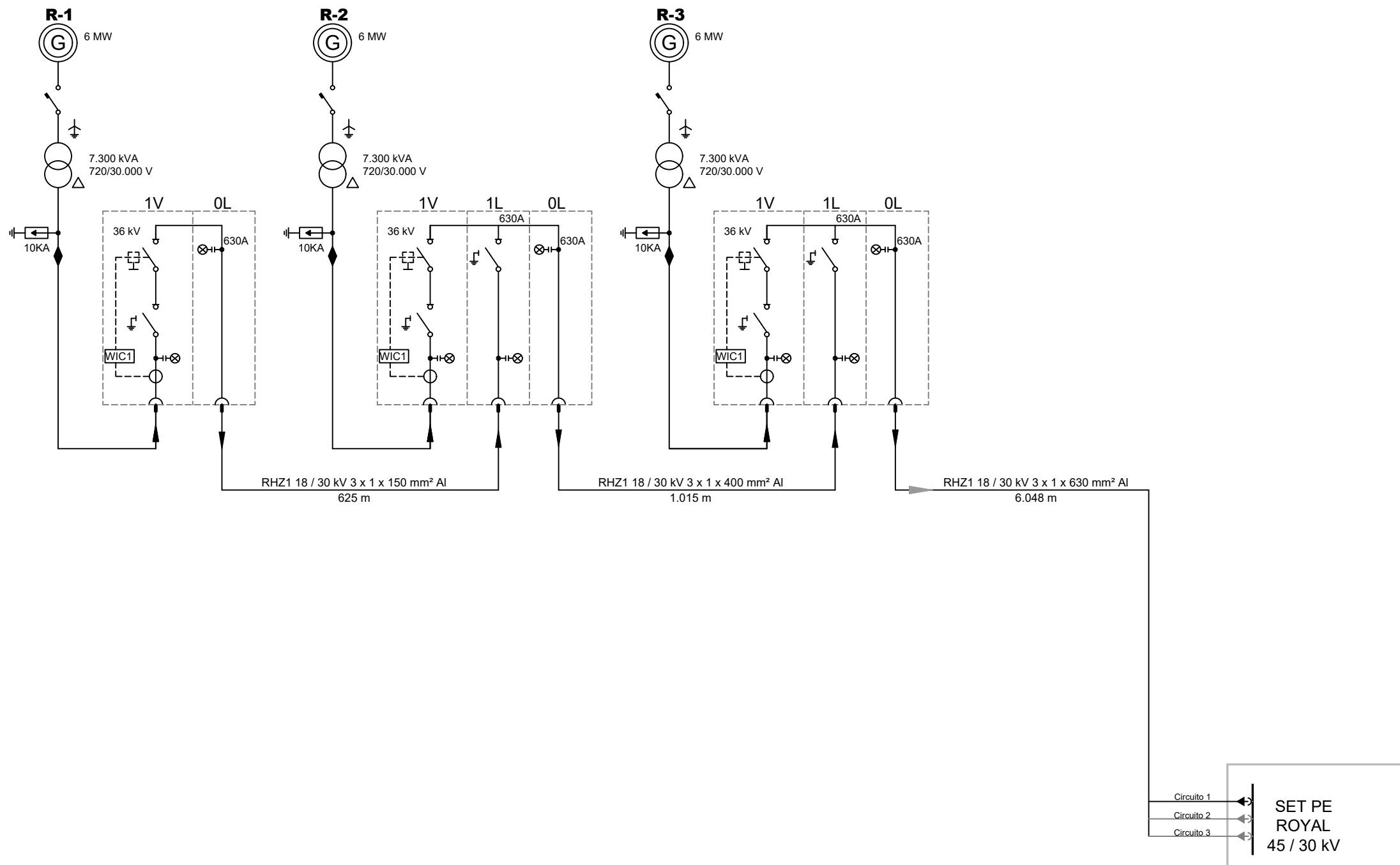
CIRCUITO 1: PS1 — PS2 — PS3 — PS4 — PS5 — PS6 — SET




	Seguidores conectados a inversor 1 3,29 MW (PS1)
	Seguidores conectados a inversor 2 3,82 MW (PS2)
	Seguidores conectados a inversor 3 3,29 MW (PS3)
	Seguidores conectados a inversor 4 3,82 MW (PS4)
	Seguidores conectados a inversor 5 2,005 MW (PS5)
	Seguidores conectados a inversor 6 2,005 MW (PS6)
	Aerogenerador
	Vallado PFV
	Power Station

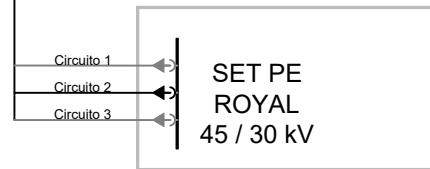
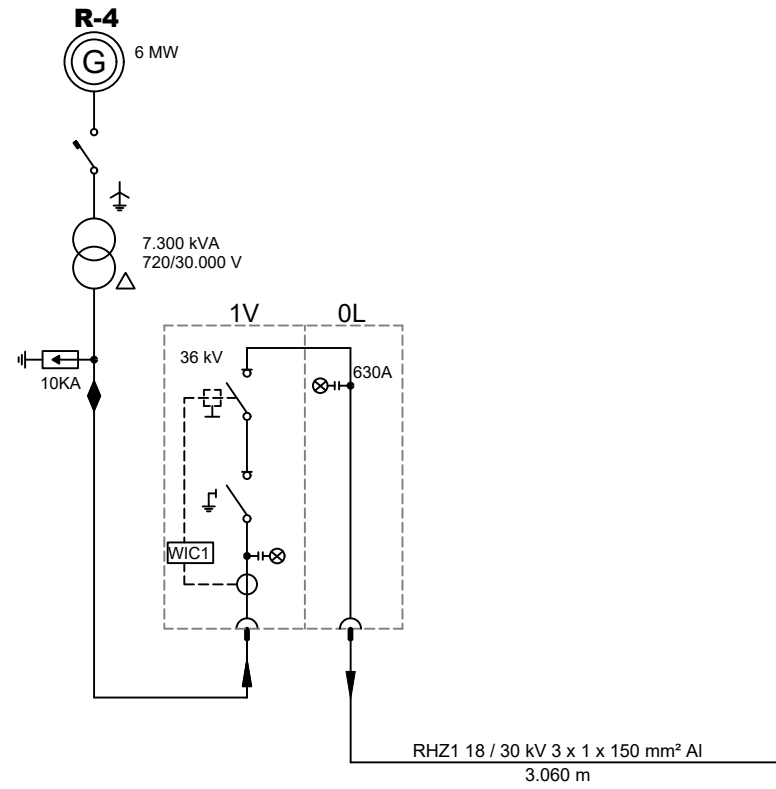
INDUSTRIE CARTARIE TRONCHETTI IBERICA, S.L.U.		1ª EMISIÓN	DIBUJADO	COMPROB.	Constan las firmas Ingeniera Industrial Colegiada n.º al servicio de la empresa
		FECHA	SEP. 2024	SEP. 2024	
PROYECTO	PROYECTO HÍBRIDO ROYAL	NOMBRE	MAS	APS	
TÍTULO	DISTRIBUCIÓN DE CIRCUITOS	PLANO N	HOJA	ESCALA	
		9		S/E	

CIRCUITO 1

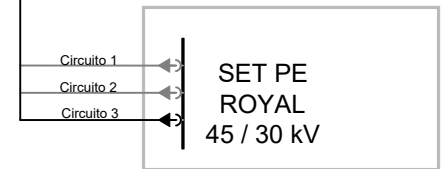
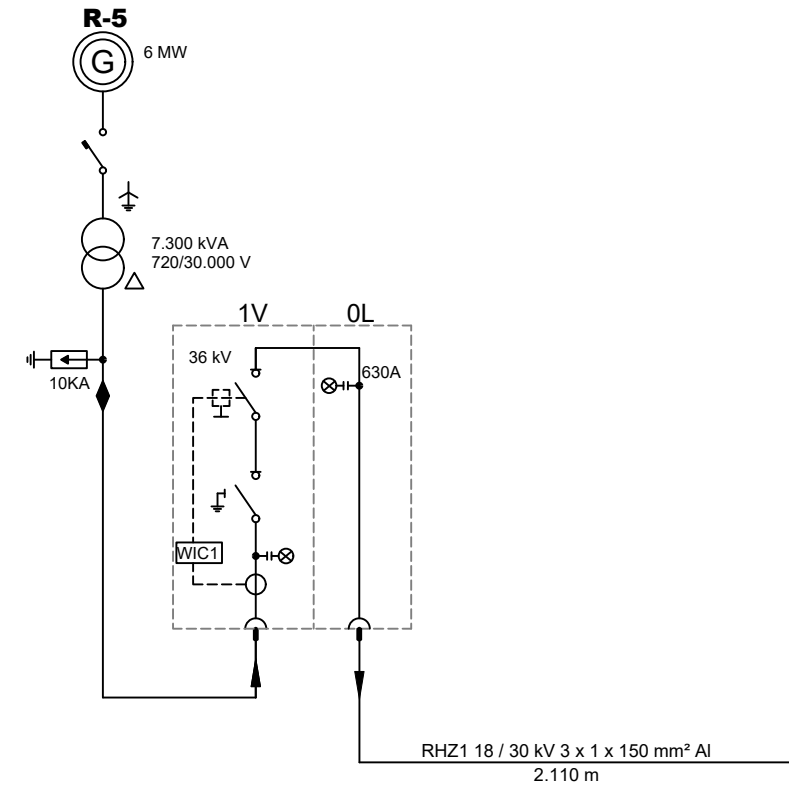


INDUSTRIE CARTARIE TRONCHETTI IBERICA, S.L.U.	ICT Ibérica	1ª EMISIÓN	DIBUJADO	COMPROB.	Constan las firmas Ingeniera Industrial Colegiada n. al servicio de la empresa 				
		FECHA	SEP. 2024	SEP. 2024					
PROYECTO	PROYECTO HÍBRIDO ROYAL			NOMBRE		MAS	APS		
TÍTULO	ESQUEMA UNIFILAR PE: CIRCUITO 1			PLANO N		10	HOJA	1 de 8	ESCALA

CIRCUITO 2



CIRCUITO 3



INDUSTRIE CARTARIE TRONCHETTI IBERICA, S.L.U.	ICT Ibérica	1ª EMISIÓN	DIBUJADO	COMPROB.	Constan las firmas <small>Ingeniera Industrial Colegiada n.º al servicio de la empresa</small>
		FECHA	SEP. 2024	SEP. 2024	
PROYECTO	PROYECTO HÍBRIDO ROYAL	NOMBRE	MAS	APS	
TÍTULO	ESQUEMA UNIFILAR PE: CIRCUITOS 2 Y 3	PLANO N	10	HOJA	
				ESCALA	S/E